

Трио Сервис

Верт/Гориз нагрузка на шар: **75/1200**

Доп. Электрика : **требуется (включая смарт-коннект)**

Тип шара/Код : **A**

Кузов : **хэтчбек**

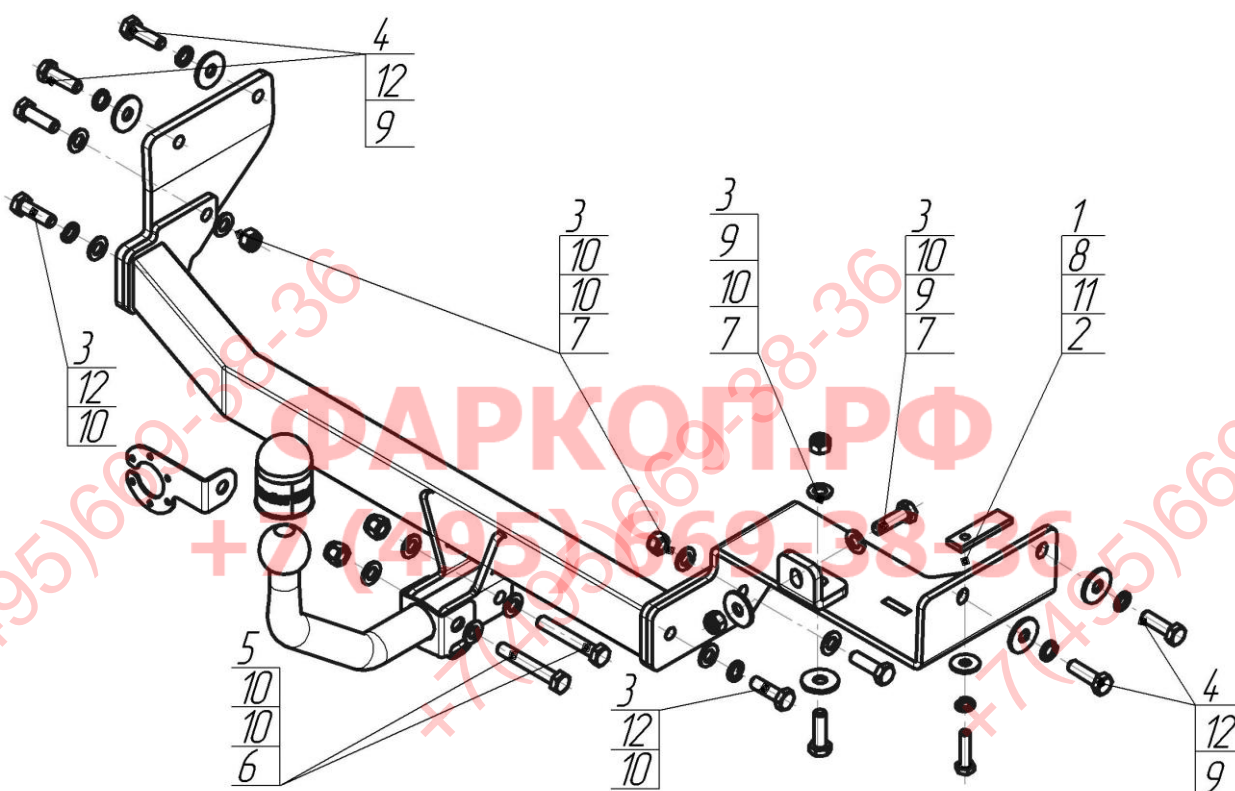
Привод : **на передние колеса**

Объём двигателя : **1.4, 1.6**

Особенности : **требуется вырез в бампере**



Марка	Модель	Объем	Год выпуска	Марка	Модель	Объем	Год выпуска
KIA	Rio X-Line	1.4, 1.6	2017-2020	KIA	Rio X	1.4, 1.6	2020-н.в.



Комплект крепежа

1		ПР 70x20x6 A15 M10	1 шт	7		Гайка DIN 985 M12x1,75 самоконтрящаяся	4 шт
2		Болт DIN 933 – 8.8 10x040	1 шт	8		Шайба кузов. DIN 9021 M 10 *200*	1 шт
3		Болт DIN 933 – 8.8 12x1,75x40	6 шт	9		Шайба кузов. DIN 9021 M 12 увеличенная	6 шт
4		Болт DIN 960 M12x1,25x40	4 шт	10		Шайба DIN 125 M12	12 шт
5		Болт M12x1,25x80	2 шт	11		Шайба Гровера DIN 127 B M10, средняя серия	1 шт
6		Гайка DIN 982 M12x1,25 самоконтрящаяся	2 шт	12		Шайба Гровера DIN 127 M12	6 шт

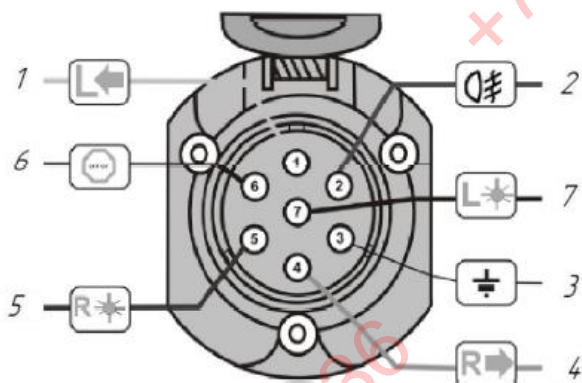
Момент затяжки болтов классом прочности 8.8

Резьба	Момент затяжки, Н*м
M10	45
M12	77

ПОРЯДОК УСТАНОВКИ

1. Снять глушитель с опоры крепления, вытащить технологическую заглушку из отверстия в лонжероне, заложить в лонжерон планку ПР70х20х6 М10 и закрепить правый кронштейн при помощи болта М10х40 с шайбой и гр. шайбой 10.
2. Установить правый кронштейн на штатные отверстия в лонжероне автомобиля болтами М12х1,25х40 с шайбами и гр. шайбами 12.
3. Прикрепить правый кронштейн к задней панели автомобиля в штатное отверстие при помощи уголка, болтов М12х40 с шайбами 12 и гайками М12.
4. Прикрепить левый кронштейн в штатные отверстия в лонжероне автомобиля при помощи болтов М12х1,25х40 с шайбами и гр. шайбами 12.
5. Прикрепить балку к кронштейнам при помощи болтов М12х40 с шайбами, гр. шайбами и гайками М12, выполнить подрезку бампера.
6. Установить шар и подрозетник, протянуть все крепёжные элементы.
7. Выполнить электромонтаж сигнализации
8. Установку ТСУ рекомендуется производить опытным специалистам.

СХЕМА ЭЛЕКТРОМОНТАЖА



1	Желтый	Левый поворот
2	Белый	Задний противотуманный
3	Черный	Масса
4	Желто-зеленый	Правый поворот
5	Коричневый	Освещение номера
6	Красный	Стоп-сигнал
7	Голубой	Габарит

ПРАВИЛА ЭКСПЛУАТАЦИИ И ТЕХНИЧЕСКОГО ОБСЛУЖИВАНИЯ

1. Техническое обслуживание ТСУ заключается в периодическом осмотре болтовых соединений ТСУ с автомобилем, крепления приборов электрооборудования и состояния окрашенной поверхности ТСУ. В целях предотвращения появления коррозии ТСУ необходимо содержать в чистоте от коррозионно-активных материалов (дорожная соль, грязь и влага). При обнаружении царапин, сколов – поврежденное место необходимо обработать восстанавливающей краской, либо обратиться в сервисную службу.
2. Если автомобиль эксплуатируется без прицепа, необходимо сцепной шар покрыть защитной смазкой и надеть защитный колпак. При сцепке прицепа с автомобилем шар должен быть смазан консистентной смазкой.
3. После фиксации сцепной головки прицепа на шаре ТСУ, осуществлять страховочную связь прицепа с автомобилем, используя петлю на ТСУ для крепления страховочных цепей.
4. После пробега 1000 км с прицепом проверить затяжку всех резьбовых соединений ТСУ.

Не допускается буксировка прицепов полной массой более указанной и со скоростью, превышающей 90 км/час.

ГАРАНТИЙНЫЕ ОБЯЗАТЕЛЬСТВА

1. ООО «Трио Сервис» гарантирует безотказную работу ТСУ в течении 12 месяцев со дня установки в специализированной мастерской, при условии его эксплуатации в полном соответствии с настоящим руководством. Предприятие не несет ответственность за безопасность и надежность работы ТСУ при внесении потребителем изменений в его конструкцию, а также при использовании метизов классом прочности ниже 8.8.
2. Любые претензии принимаются во внимание только при наличии заполненного свидетельства об установке с печатью и подписью установщика.
3. Изготовитель оставляет за собой право на изменение конструкции ТСУ, поэтому некоторые изменения, не ухудшающие его прочностные и потребительские качества, могут быть не отражены в настоящем руководстве.

СВИДЕТЕЛЬСТВО ОБ УСТАНОВКЕ

ТСУ 91005-A Установлено на автомобиль:		
Марка.....	Модель.....	VIN.....
Мы, как установщики ТСУ на данное транспортное средство подтверждаем, что точки крепления установки ТСУ на кузове автомобиля, а также процесс установки отвечает требованиям схемы монтажа, указанной в данной инструкции по монтажу		
М.П.	Дата установки.....	Подпись.....

Благодарим Вас за то, что Вы выбрали наше изделие. Надеемся, что оно в полной мере оправдает Ваши надежды и при покупке следующего автомобиля мы снова можем приветствовать Вас среди наших покупателей. Счастливого пути!

ООО «Трио Сервис» 196105, Санкт-Петербург, ул. Сызранская, д.23А, лит.А
тел. 8 (800) 301-37-57